



CISA®

OPEN X

Cilindro elettronico


ALLEGION™



EC8100 EL

Pomolo elettronico

Pomolo elettronico
per cilindro OpenX



MIFARE®

Bluetooth®



IP66

EN
1634

Pomolo elettronico OpenX

Il pomolo elettronico OpenX EC8100 EL è un dispositivo alimentato a batteria che può essere installato sui più comuni tipi di porte, sia per nuove installazioni che come retrofit su porte già esistenti.

È compatibile con le principali normative europee sui dispositivi elettronici di controllo accessi.

Può essere configurato in combinazione con un cilindro meccanico doppio o mezzo ed un pomolo meccanico (in caso di cilindro doppio) o un secondo pomolo elettronico.

Grazie alla semplicità di assemblaggio del pomolo elettronico con un corpo cilindro meccanico a profilo europeo CISA OpenX, è possibile eseguire in loco eventuali aggiustamenti necessari.

Il sistema di comunicazione, la relativa elettronica, la meccanica e le batterie sono integrati all'interno del pomolo elettronico.

Il pomolo elettronico OpenX comunica con l'App OpenX dell'amministratore e con l'App OpenX Key (chiave digitale) via Bluetooth® Low Energy (2,4 GHz).

Caratteristiche

Il cilindro elettronico può essere installato su porte in legno, in ferro, PVC e in alluminio

Facilità di installazione e inserimento a scatto del pomolo elettronico nel corpo cilindro

Facilità di smontaggio del pomolo e solo tramite l'App OpenX per l'amministratore

Alloggiamento pomolo elettronico e corpo cilindro meccanico entrambi in ottone nichelato
Cover in plastica per l'antenna

Nessun cablaggio necessario

Lo stato di batteria scarica è segnalato da segnali acustici e visivi all'attivazione (3 livelli di segnalazione)

La sostituzione delle batterie può avvenire con il cilindro assemblato (vedere le relative istruzioni nel manuale)

Possibilità di alimentazione esterna in caso di batterie scariche, tramite apposito adattatore (SP8106 KIT) da ordinare a parte

Per le funzionalità delle App OpenX vedere il relativo manuale di istruzioni nella sezione OpenX del sito CISA (www.cisa.com) o direttamente dall'App OpenX. Per verificare gli smartphone iOS e Android compatibili consultare la sezione OpenX del sito CISA (www.cisa.com).

Il pomolo OpenX supporta le tecnologie dei transponder MIFARE®.

Le batterie possono essere sostituite/rimosse facilmente con l'App OpenX, che consente all'amministratore di aprire la cover.

Nelle versioni con grado di protezione IP66 i dispositivi sono totalmente protetti contro l'ingresso di polveri e liquidi da qualsiasi direzione e quindi idonei all'utilizzo in ambienti esterni.

Riconoscimento di transponder passivi MIFARE® (card, portachiavi, braccialetto, ...) e delle App OpenX

Apertura con transponder passivi MIFARE® (card, portachiavi, braccialetto, ...) e App OpenX Key

Possibilità di essere autorizzati fino a 1.000 credenziali (transponder e smartphone)

Possibilità di definire data e ora di attivazione e scadenza della credenziale per smartphone

Possibilità di registrare fino a 128 eventi nel pomolo elettronico

Cambio automatico dall'ora legale all'ora solare

Tempo di abilitazione all'apertura programmabile da 1 a 15 secondi (più tempo di attuazione)

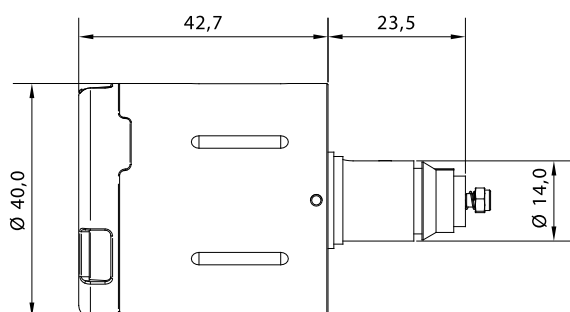
Il pomolo elettronico in combinazione con il corpo meccanico per porte tagliafuoco (vedi scheda) ed il pomolo meccanico (vedi scheda) è testato per resistenza al fuoco e al fumo (fino a EI90, ossia 90 minuti)

Dati tecnici

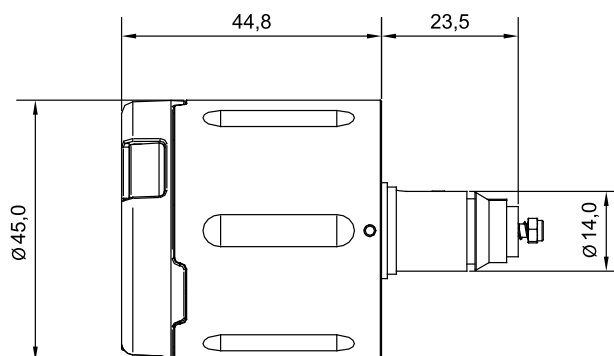
Descrizione del prodotto	Pomolo elettronico OpenX
Codice famiglia/articolo	EC8100 EL (BAC212000007003 per interni e BAC212000007007 per esterni)
Connettività	Bluetooth® Low Energy (2,4 GHz)
Versioni transponder compatibili	MIFARE® 13,56 MHz: MIFARE Classic®, MIFARE® DESFire®
Lunghezza del pomolo	Per interni: 42,7 mm; per esterni: 44,8 mm
Diametro del pomolo	Per interni: 42,7 mm; per esterni: 45,0 mm
Alimentazione	Batterie al litio, 2 pz, tipo commerciale CR2 3V
Durata della batteria	Fino a 100.000 attivazioni o 10 anni (versione per interni) e 70.000 attivazioni o 4,5 anni (versione per esterni)*
Apertura con poca batteria	Sempre possibile con l'alimentazione esterna anche con pile completamente scariche
Grado di protezione	IP66 per uso esterno
Temperatura di esercizio	Da +5° C a +55° C (versione per interni) Da -20° C a +65° C (versione per esterni)
Tipo applicazione	Applicazione in ambienti interni e all'esterno (a seconda della versione)
Normative	Conformità a: <ul style="list-style-type: none"> • EN 60529:2014 • Direttiva Radio 2014/53/EU • EN1634-2, classificazione da EI₁=30 a EI₂=90 (se installato come da combinazione indicata) • EN15684:2012 : <ul style="list-style-type: none"> - Funzionamento testato per ambienti corrosivi (umidi) di intensità medio-alta (livello 3/4). - Affidabilità: numero di cicli 100.000 attivazioni (livello 6/6). - Sicurezza elettronica delle card OpenX: 1.000.000.000 di codici possibili (livello F/F).



Pomolo elettronico per porte per interni



Pomolo elettronico per porte per esterni



IP66

*Testato con transponder MIFARE Classic® e MIFARE® DESFire® (EV1)

EC8100, EC8100 FR

Corpo cilindro meccanico per pomolo elettronico e variante tagliafuoco



Corpo cilindro OpenX

Il corpo del cilindro meccanico EC8100 o EC8100 FR può essere usato in combinazione con i pomoli elettronici e con i pomoli meccanici della serie OpenX.

Grazie alla semplicità di assemblaggio e smontaggio dei diversi pomoli, è possibile configurare il prodotto per diverse applicazioni.

Caratteristiche

Adatto per l'installazione su serrature infilare con foro cilindro a profilo europeo

Corpi meccanici disponibili di diverse lunghezze per differenti spessori porta

Facilità di assemblaggio dei pomoli elettronici e meccanici

Fornito con viti di fissaggio

Il corpo cilindro OpenX nella sua variante per porte tagliafuoco EC8100 FR (distinguibile visivamente per l'inserto nero in plastica) in combinazione con il pomolo elettronico e con il pomolo meccanico, è testato secondo la EN 1634-2 per essere idoneo all'installazione in porte resistenti al fuoco ed al fumo (classe di resistenza al fuoco fino a EI90, ossia fino a 90 minuti)

Nel caso non si desideri installare il pomolo meccanico interno è possibile ordinare l'innesto cieco codice BAC671200000002 per entrambe le versioni del corpo meccanico

Applicazione

Per pomoli elettronici OpenX EC8100 EL
(codici BAC21200000700X)

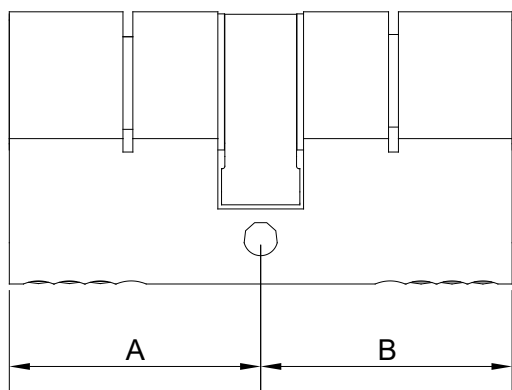
Per pomoli meccanici OpenX EC8100 ME
(codice BAC67120000000X)

Dati tecnici

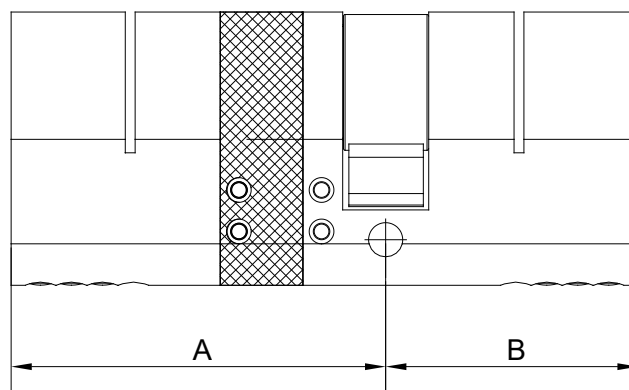
Descrizione del prodotto	Corpo cilindro meccanico per pomolo elettronico e pomolo meccanico OpenX
Codice famiglia/articolo	EC8100, EC8100 FR (BAC6710XXXXXXXXX)
Profilo cilindro	Cilindro meccanico per serrature con foro cilindro a profilo europeo
Lunghezza A (esterna)	Da 26 mm o 30 mm fino a 70 mm con incrementi di 5 mm (versione standard EC8100) Da 40 mm fino a 70 mm con incrementi di 5 mm (versione tagliafuoco EC8100 FR)
Lunghezza B (interna)	Da 26 mm o 30 mm fino a 70 mm con incrementi di 5 mm (versione standard EC8100) Da 40 mm fino a 70 mm con incrementi di 5 mm (versione tagliafuoco EC8100 FR)
Tipo applicazione	Applicazione per interni e per esterni
Normative	Conformità a: <ul style="list-style-type: none"> EN1303:2015 EN1634-2, classificazione da EI₁=30 a EI₂=90



Corpo cilindro meccanico per pomolo elettronico e variante tagliafuoco



Versione standard EC8100



Versione per porte tagliafuoco EC8100 FR

EC8100 AP, EC8100 APFR

Corpo cilindro meccanico con camma a ore sei per pomolo elettronico e variante tagliafuoco



Corpo cilindro meccanico OpenX con camma a ore 6

Per porte con serrature antipanico che lo richiedono è disponibile il corpo cilindro meccanico EC8100 AP o EC8100 APFR (versione tagliafuoco), con camma che torna sempre e automaticamente a ore 6.

Il corpo meccanico OpenX EC8100 AP o EC8100 APFR con camma a ore 6, può essere usato in combinazione con il pomolo elettronico della serie OpenX.

È sufficiente assemblare il pomolo elettronico per configurare un cilindro elettronico completo da utilizzare nelle porte antipanico che richiedono in qualsiasi condizione l'apertura dall'interno tramite il pomolo meccanico.

Il cilindro viene consegnato con il pomolo meccanico già assemblato e fissato (non disinstallabile).

Caratteristiche

Adatto per l'installazione su serrature con foro cilindro a profilo europeo

Corpi meccanici disponibili di diverse lunghezze per differenti spessori porta

Facilità di assemblaggio del pomolo elettronico e meccanico

Fornito con viti di fissaggio

Nella sua variante antipanico per porte tagliafuoco è conforme alla normativa EN 1634-2, può quindi essere utilizzato anche su porte resistenti al fuoco e al fumo con classe di resistenza al fuoco fino a EI90 (ossia 90 minuti)

Applicazione

Per pomoli elettronici OpenX EC8100 EL (codici BAC21200000700X)

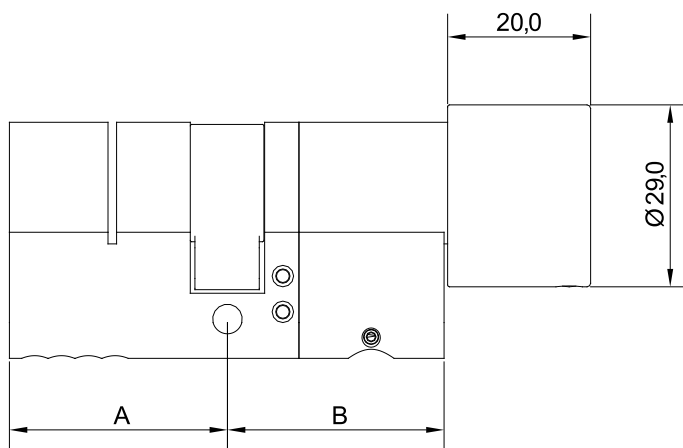


Dati tecnici

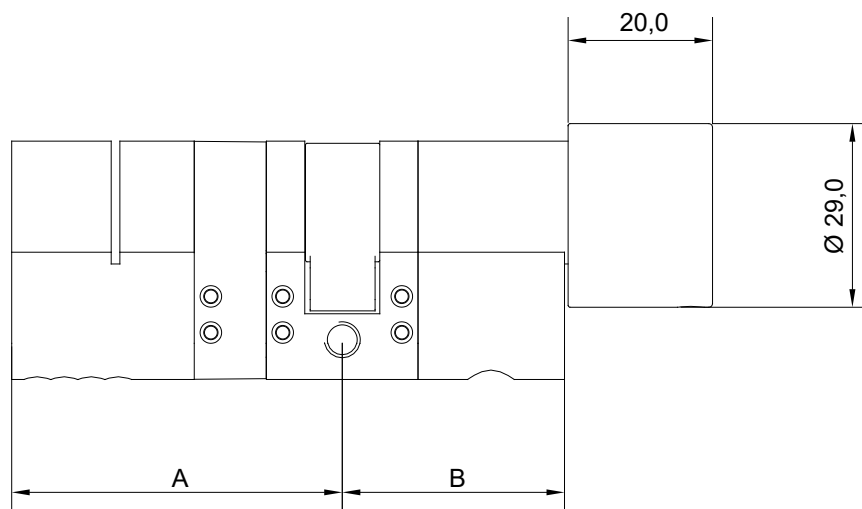
Descrizione del prodotto	Corpo cilindro meccanico con camma a ore 6 per serratura antipanico e variante tagliafuoco
Codice famiglia/articolo	EC8100 AP, EC8100 APFR (BAC6710XXXXXXXX)
Profilo cilindro	Corpo cilindro meccanico per serrature antipanico con foro cilindro a profilo europeo
Lunghezza A (esterna)	Da 30 a 70 mm con incrementi di 5 mm; per porte tagliafuoco da 40 a 70 mm con incrementi di 5 mm
Lunghezza B (interna)	Da 30 a 70 mm con incrementi di 5 mm; per porte tagliafuoco da 40 a 70 mm con incrementi di 5 mm
Tipo applicazione	Applicazione in ambienti interni e all'esterno
Normative	Conformità a: <ul style="list-style-type: none"> • EN1303:2015 • EN1634-2, classificazione da EI₁=30 a EI₂=90



Corpo cilindro meccanico con camma a ore 6 per pomolo elettronico



Versione standard EC8100 AP



Versione per porte tagliafuoco EC8100 APFR

HEC8100

Corpo mezzo cilindro meccanico per pomolo elettronico



Corpo mezzo cilindro meccanico OpenX

Il corpo del mezzo cilindro OpenX HEC8100 è un mezzo cilindro meccanico che può essere usato in combinazione con il pomolo elettronico della serie OpenX.

Caratteristiche

Adatto per l'installazione su serrature infilare con foro cilindro a profilo Europeo e su comandi esterni per maniglioni antipanico

Corpo meccanico disponibile di diverse lunghezze per differenti spessori porta

Facilità di assemblaggio del cilindro elettronico

Fornito con viti di fissaggio

Applicazione

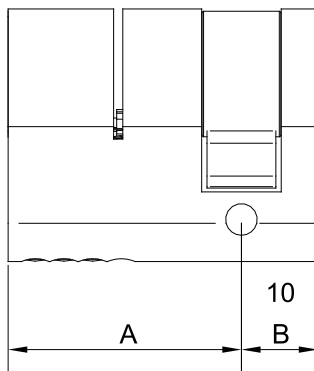
Per pomoli elettronici OpenX EC8100 (codici BAC21200000700X)

Dati tecnici

Descrizione del prodotto	Corpo mezzo cilindro meccanico per pomoli elettronici OpenX
Codice famiglia/articolo	HEC8100 (BAC6711XXXXXXXXX)
Lunghezza A (esterna)	Da 26 mm o da 30 mm a 70 mm con incrementi di 5 mm
Lunghezza B (interna)	10,0 mm
Tipo applicazione	Applicazione in ambienti interni e all'esterno
Normative	Conformità a: • EN1303:2015



Corpo mezzo cilindro meccanico per pomolo elettronico



EC8100 ME

Pomolo meccanico per corpo cilindro meccanico



Pomolo meccanico OpenX smontabile

Il pomolo meccanico EC8100 ME è un pomolo meccanico girevole da utilizzare con il corpo cilindro meccanico OpenX EC8100 o EC8100 FR.

Il pomolo è disponibile con diametro 29 mm e 34 mm.

Il pomolo meccanico girevole permette di aprire e chiudere il cilindro dall'interno della porta in qualsiasi momento.

Caratteristiche

Facilità di assemblaggio del pomolo meccanico con il corpo cilindro

Smontaggio del pomolo meccanico dal corpo del cilindro con chiave a brugola 2 mm in dotazione, senza dover rimuovere il cilindro stesso

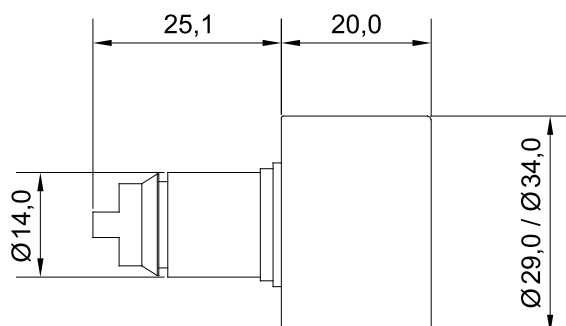
Applicazione

Per corpo cilindro meccanico OpenX EC8100 ME
(BAC6710XXXXXXXXX)

Dati tecnici

Descrizione del prodotto	Pomolo meccanico per corpo cilindro meccanico OpenX
Codice famiglia/articolo	EC8100 ME (BAC67120000000X)
Dimensioni del pomolo	Lunghezza = 20,0 mm, \varnothing = 29,0 e 34,0 mm
Tipo applicazione	Applicazione in ambienti interni e all'esterno

Pomolo meccanico per corpo cilindro meccanico




Informazioni su Allegion


Allegion (NYSE: ALLE) è un'Azienda leader mondiale nel settore della sicurezza e dei controlli d'accesso seamless, con marchi leader come CISA®, Interflex®, LCN®, Schlage®, SimonsVoss® e Von Duprin®. Focalizzandosi in particolare sulla sicurezza delle porte e delle aree adiacenti, Allegion protegge persone e beni con una vasta gamma di soluzioni per case, uffici, scuole e istituzioni.

Per ulteriori informazioni, visitare allegion.com.



 CISA SpA
Via Oberdan 42
48018 Faenza (RA) Italia

 Tel. +39 0546 677111
Fax +39 0546 677150

 Servizio Clienti e Assistenza Tecnica
+39 0546 188 0070

    cisa.com
cisa.vendite@allegion.com